

BOX-Z

UNIDAD DE PRECISIÓN DE CONTROL DE AIRE

PARA AMBIENTES CONTROLADOS

SISTEMAS HVAC

de ventilación centralizada en edificios.

REPOTENCIACIÓN

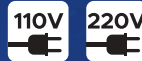
Actualización de sistemas de ventilación existentes. (Previo estudio de factibilidad)



FRENTE

REVERSO

DISPONIBLE EN



HOSPITALES

VERSÁTIL

Diseño modular, componentes de fácil acceso y mantenimiento adaptables a diversas aplicaciones y espacios.



LABORATORIOS Y FARMACEUTICAS



INDUSTRIAS

FÁCIL INTEGRACIÓN

Se integra fácilmente en sistemas de gestión de edificios (BMS).

2 AÑOS DE GARANTÍA

ENSAMBLADOS EN COLOMBIA

ALTA EFICIENCIA



CULTIVOS



LÍNEAS DE PRODUCCIÓN



CENTROS COMERCIALES

Disponibles hasta 56" con caudales hasta de 9000cfm y con caída de presión hasta de 6inwg.

MOTOR EC DE ALTA EFICIENCIA (IE5)

Minimiza el consumo energético.



MONITOREO EN TIEMPO REAL

Supervisa el funcionamiento del sistema.



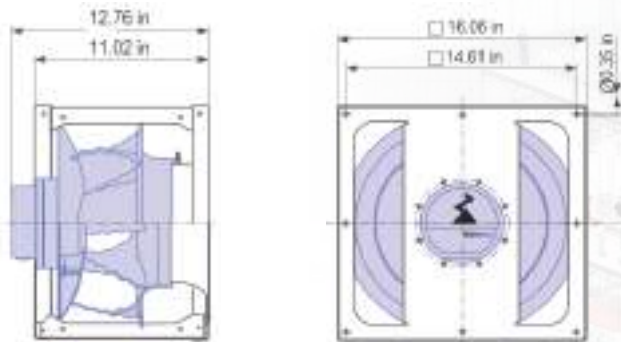
LARGA VIDA ÚTIL

CONTROL DE VELOCIDAD

Ofrece un amplio rango de control de velocidad para ajustar el rendimiento según las necesidades.

COMUNICACIÓN FLEXIBLE

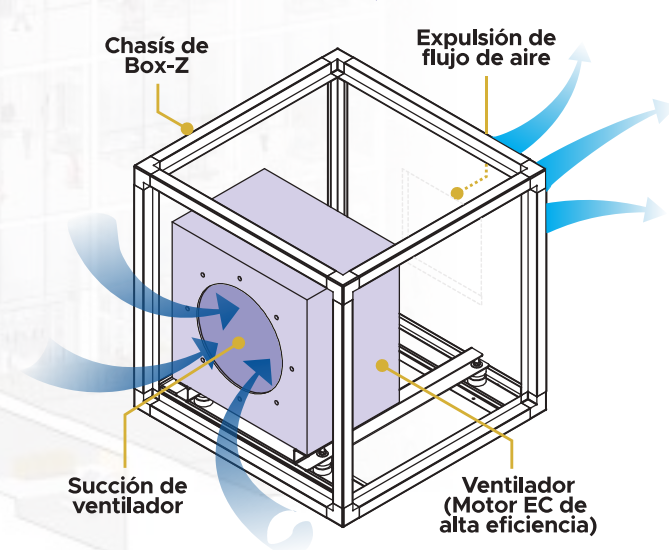
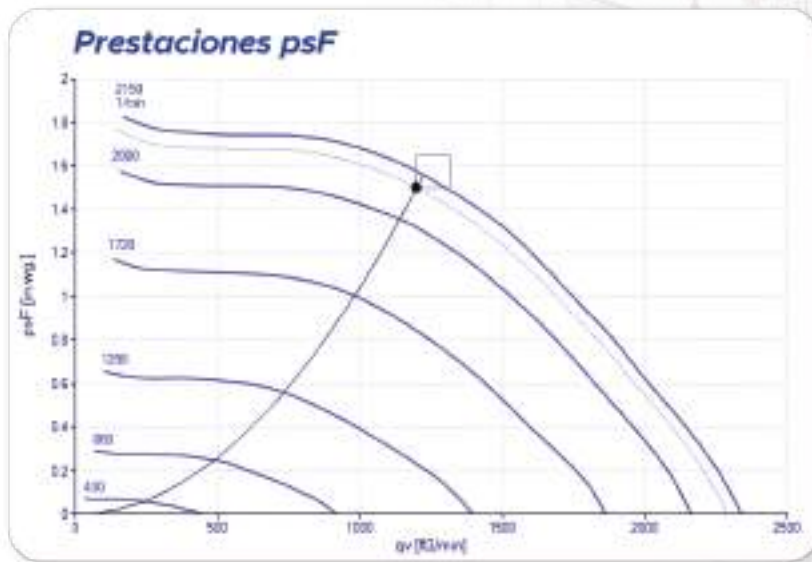
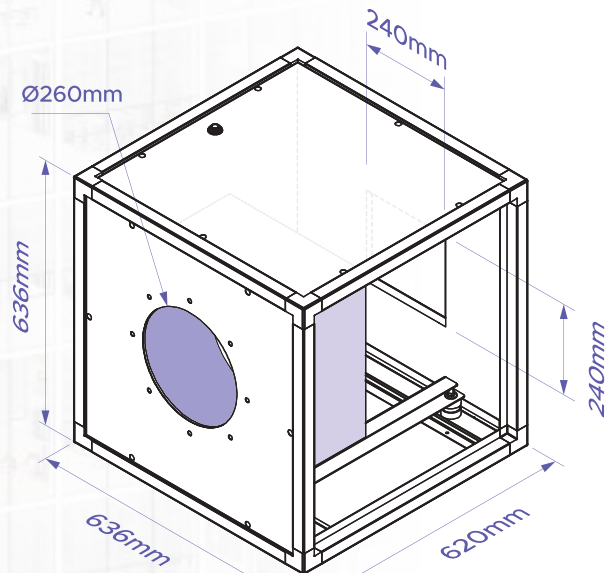
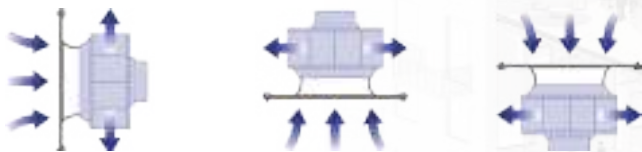
Compatible con Modbus RTU y opciones de integración con múltiples protocolos como BACnet o Profibus.



OPERACIÓN SILENCIOSA

Ideal para entornos sensibles al ruido.

CONTROL PRECISO del caudal y presión de aire.



Descubra cómo BOX-Z puede transformar su sistema de ventilación. ¡Contáctenos hoy para más información!

Adquiera su BOX-Z en



info@maico-colombia.com

ventas@maico-colombia.com

+57 310 266 9941

maico-colombia.com